



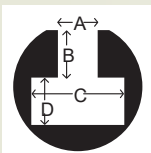
# str/nds

## S 25 M

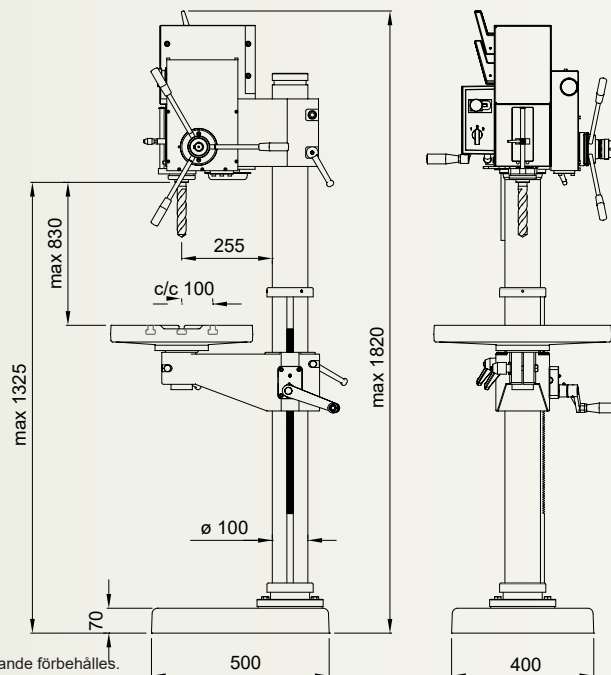
	Ø 25 / 28 mm		<b>50Hz</b> 105-210 350-700 445-890 1460-2900	<b>60Hz</b> 130-260 420-840 535-1070 1740-3480
	130 mm		0,65/0,90 kW	0,80/1,10 kW
	M16 / M20		<b>mm/r</b> 0,10 0,15 0,22 0,30	<b>inch/r</b> 0,004 0,006 0,009 0,012
	MK 3			
	500 x 400 mm			



192



A 14,5 +/- 0,8 mm  
B 13 mm  
C 26 mm  
D 12 mm



Rätt till ändringar av tekniska data utan föregående meddelande förbehålles.  
We reserve the right to make modifications without prior warning.  
Das recht auf Änderung der vorstehenden Daten behalten wir uns vor.

# Tillbehör S 25 M

Spare parts/Zubehör

strands



T25095



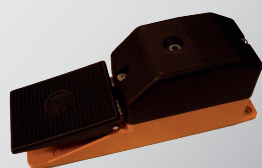
T25000



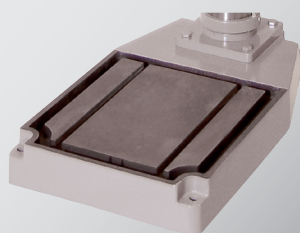
T25003



T25009



T25010



T25011



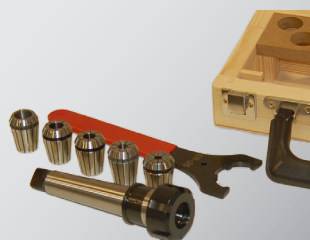
T25012



T25013



T25021

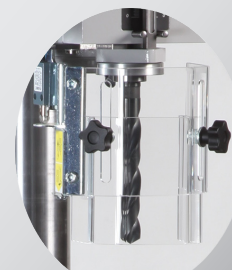


T25U42



T30040 0-13 mm  
T30041 3-16 mm

Std EU



T25014 + T25052

**MSC**  
machinery scandinavia  
MADE IN SWEDEN

  
**ROSENFORS**  
MADE IN SWEDEN

Machinery Scandinavia AB  
577 97 Rosenfors, Sweden  
Tel +46 495 49700  
E-mail: sales@mscab.se  
[www.strandsmachinery.com](http://www.strandsmachinery.com)